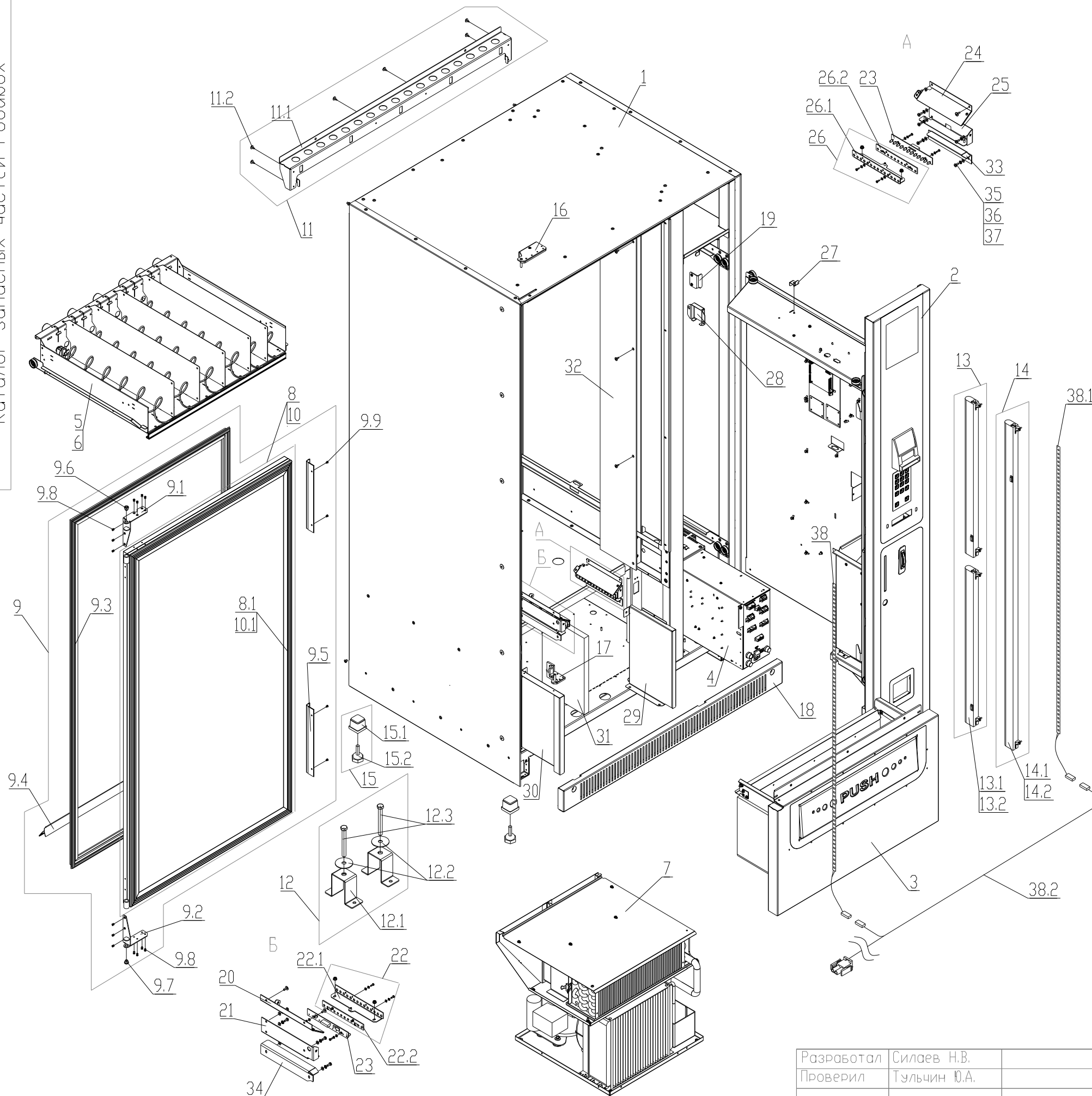


Каталог запасных частей Foodbox

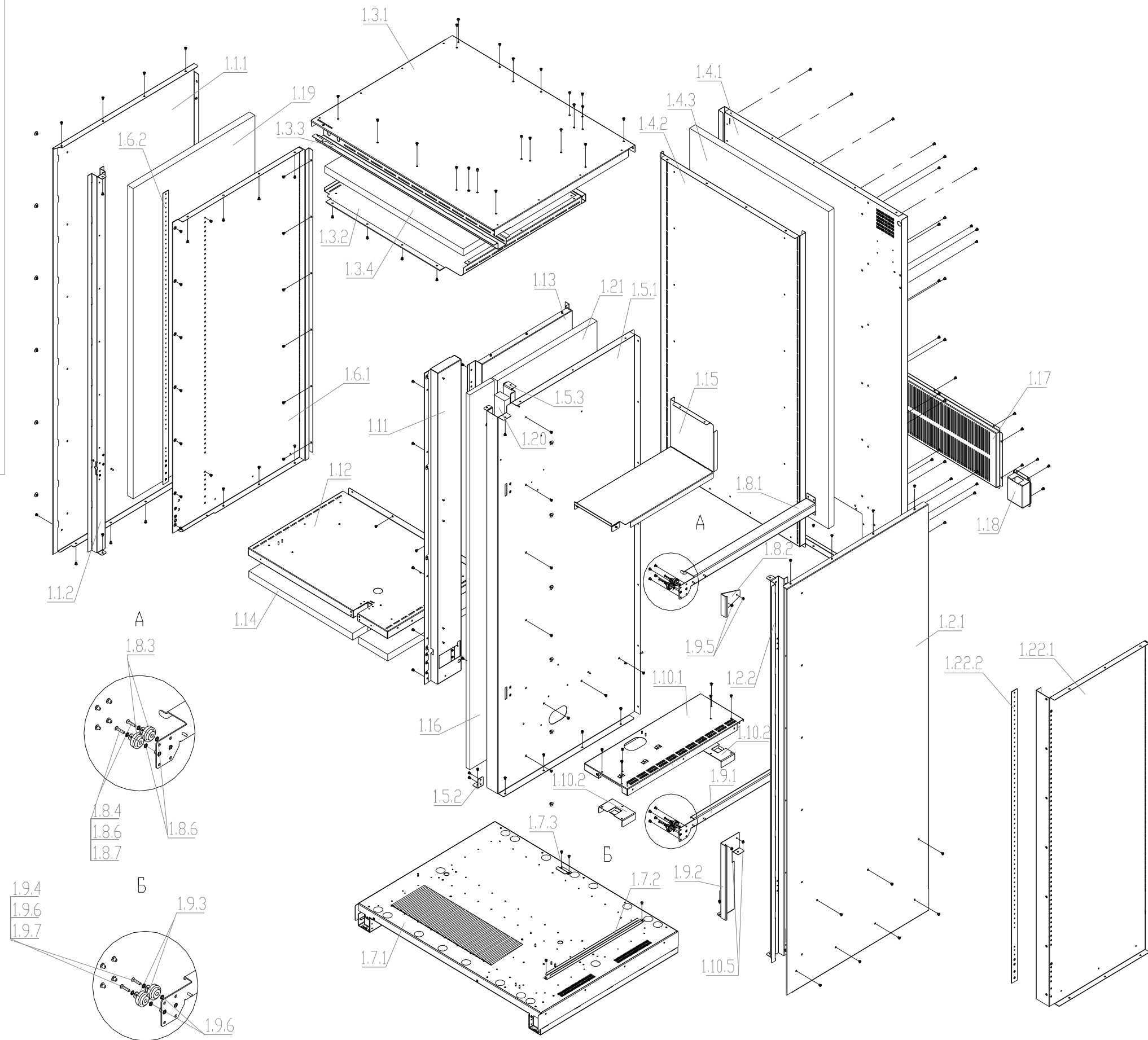
Версия каталога: 1.3

№	Узел	Версия	Лист №
	УВЕК.695255.I01 Автомат по продаже снеков Foodbox	ver[01_01]	2
1	УВЕК.301444.I01 Корпус Foodbox	ver[01_01]	3
2	УВЕК.695552.I01 Отсек управления Foodbox	ver[01_01]	4
2.1	УВЕК.301732.I10 Панель в сборе Foodbox	ver[01_01]	5
3	УВЕК.301715.I03 Лоток выдачи товара в сборе Foodbox	ver[01_01]	6
4	УВЕК.435114.I24 Комплект блока питания Foodbox	ver[01_01]	7
5	Полка выдачи товара Foodbox	ver[01_01]	8
6	Полка выдачи товара Foodbox (Bitron)	ver[01_01]	9
7	УВЕК.467921.I06 Комплект холодильного агрегата РОСА Foodbox	ver[01_01]	10



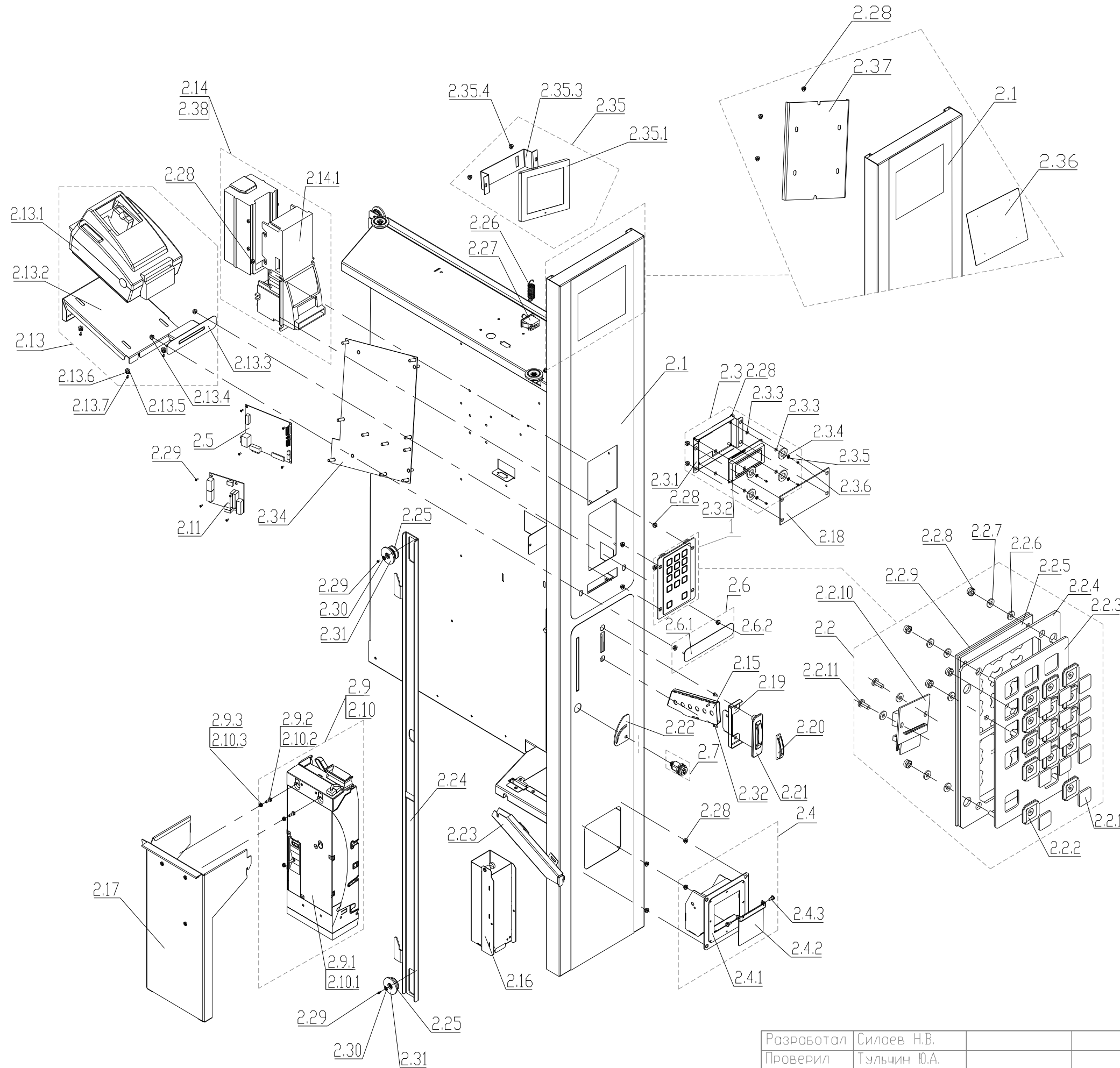
Позиция	Наименование	Обозначение	Примечание
1	Корпус Foodbox	УВЕК.301444.101	
2	Отсек управления	УВЕК.69552.101	
3	Лоток выдачи товара в сборе	УВЕК.301715.103	
4.1	Комплект блока питания	УВЕК.435114.124	
4.2	Комплект блока питания	УВЕК.435114.127	подсветка LED
5	Полка выдачи товара Foodbox (Component)		
6	Полка выдачи товара Foodbox (Birton)		
7	Комплект холодильного агрегата РОСА	УВЕК.467921.106	
8	Комплект двери ОВС в сборе	УВЕК.305615.119	
8.1	Рама двери ОВС в сборе	УВЕК.301241.101	Обычное стекло
9	Комплект крепления двери ОВС		
9.1	Петля дверная в сборе	УВЕК.301716.111	
9.2	Петля дверная в сборе	УВЕК.301716.111-01	
9.3	Уплотнитель двери ОВС	УВЕК.741128.107	
9.4	Отбойник двери ОВС	УВЕК.746424.106	
9.5	Уголок прижимной	УВЕК.741378.104	
9.6	Втулка	УВЕК.711371.105	
9.7	Втулка	УВЕК.711371.105-01	
9.8	Защелка выгнжная с потайным бургом	Su/Al 3,2x8	
9.9	Защелка выгнжная	Su/Al 3,2x8	
10	Комплект двери ОВС в сборе антивандальный	УВЕК.305615.120	
10.1	Рама двери ОВС в сборе	УВЕК.301241.101-01	закаленное стекло
11	Комплект крепления к стене	УВЕК.305615.105	
11.1	Упор	УВЕК.745446.101	
11.2	Саморез	L1 4,2x13	
12	Комплект крепления к полу	УВЕК.305615.102	
12.1	Скоба в сборе	УВЕК.301523.101	
12.2	Шайба	УВЕК.745132.101	
12.3	Болт	DIN 933 M12x100	
13	Комплект освещения (двумя лампами Cameleon 13W)	УВЕК.676162.102	
13.1	Светильник люминесцентный	Сameleon WL-2001 13W	
13.2	Винт	DIN 965 M3x10	
14	Комплект освещения (одной лампой Cameleon 28W)	УВЕК.676162.101	
14.1	Светильник люминесцентный	Сameleon WL-2001 28W	
14.2	Винт	DIN 965 M3x10	
15	Ножка для Foodbox		
15.1	Опора резьбовая M12	ОФ M12x40/L	
15.2	Заглушка пластмассовая M12	K40M12M/C	
16	Уголок верхний в сборе	УВЕК.301716.113	
17	Уголок опорный в сборе	УВЕК.301716.112	
18	Кожух в сборе	УВЕК.305424.105	
19	Упор в сборе	УВЕК.301731.103	
20	Отбойник левый с козырьком в сборе	УВЕК.301524.103	
21	Кронштейн левого отбойника	УВЕК.301319.109	
22	Уголок с платой левый	УВЕК.301524.107	
22.1	Уголок платы в сборе	УВЕК.301714.107	
22.2	Пластина ПФЭ в сборе	УВЕК.301714.106	
23	Плата 045	045	
24	Отбойник правый с козырьком в сборе	УВЕК.301524.105	
25	Кронштейн правого отбойника	УВЕК.301319.110	
26	Уголок с платой правый	УВЕК.301524.107-01	
26.1	Уголок платы в сборе	УВЕК.301714.107	
26.2	Пластина ПФЭ в сборе	УВЕК.301714.106	
27	Стопор в сборе	УВЕК.301542.101	
28	Корпус	УВЕК.745532.R08	
29	Кожух правый	УВЕК.745536.122	
30	Кожух левый	УВЕК.745536.121	
31	Плита пенополистерольная	УВЕК.741121.106-03	
32	Кожух	УВЕК.741128.108	
33	Уголок опорный правый	УВЕК.745513.117	
34	Уголок опорный левый	УВЕК.745513.116	
35	Винт	DIN 7985 M4x10	
36	Шайба	DIN 6798 429 A4.3	
37	Шайба	DIN 125 A4.3	
38	Комплект освещения (подсветка LED)		
38.1	Жгут питания I	УВЕК.685612.108	
38.2	Жгут питания I	УВЕК.685612.107-01	

Разработал	Силаев Н.В.		
Проверил	Тульчин Ю.А.		



Позиция	Наименование	Обозначение	Примечание
1.1	Стена левая в сборе	УВЕК.301732.101	
1.1.1	Стена левая	УВЕК.745536.101	
1.1.2	Швеллер левый в сборе	УВЕК.305367.101	
1.1.3	Заклепка с увеличенной шляпкой	4,8x8x16 Al/St (SORREX)	
1.2	Стена правая в сборе	УВЕК.301732.102	
1.2.1	Стена правая	УВЕК.745536.102	
1.2.2	Швеллер правый в сборе	УВЕК.305367.103	
1.2.3	Заклепка с увеличенной шляпкой	4,8x8x16 Al/St (SORREX)	
1.3	Крышка в сборе	УВЕК.301732.115	
1.3.1	Крышка	УВЕК.745536.115	
1.3.2	Фальшпанель верхняя	УВЕК.754536.12	
1.3.3	Швеллер в сборе	УВЕК.305367.104	
1.3.4	Плита пенополистирольная	УВЕК.741121.05-03	
1.3.5	Заклепка вытяжная	4,8x8 Al/St	
1.4	Стена задняя в сборе	УВЕК.301732.103	
1.4.1	Стена задняя	УВЕК.745536.103	
1.4.2	Фальшпанель задняя	УВЕК.745536.111	
1.4.3	Плита пенополистирольная	УВЕК.741121.05-06	
1.4.4	Заклепка вытяжная	4,8x8 Al/St	
1.5	Перегорodka корпуса в сборе	УВЕК.301732.102	
1.5.1	Перегорodka корпуса	УВЕК.745536.106	
1.5.2	Угольник	УВЕК.745511.101	
1.5.3	Швеллер правый	УВЕК.745424.109	
1.5.4	Заклепка с увеличенной шляпкой	4,8x8x16 Al/St (SORREX)	
1.6	Фальшпанель левая в сборе	УВЕК.301732.120	
1.6.1	Фальшпанель левая	УВЕК.745536.109	
1.6.2	Планка в сборе	УВЕК.301522.101	
1.6.3	Заклепка вытяжная	4,8x8 Al/St	
1.7	Дно в сборе	УВЕК.301732.123	
1.7.1	Основание в сборе	УВЕК.301314.102	
1.7.2	Направляющая	УВЕК.745352.106	
1.7.3	Скоба	УВЕК.745212.105	
1.7.4	Заклепка резьбовая	FIRE M6	
1.7.5	Заклепка вытяжная	4,8x8 Al/St	
1.7.6	Заклепка резьбовая	Wurth 917 74 M4	
1.8	Направляющая в сборе	УВЕК.301734.104	
1.8.1	Направляющая в сборе	УВЕК.301733.106	
1.8.2	Угольник	УВЕК.754512.101	
1.8.3	Ролик	УВЕК.711145.101	
1.8.4	Винт	DIN 7500 MZ M4x20	
1.8.5	Гайка	DIN 6923 A4.3	
1.8.6	Шайба	DIN 6798 429 A4.3	
1.8.7	Шайба	DIN 9021 416 4.3	
1.9	Направляющая в сборе	УВЕК.301734.105	
1.9.1	Направляющая в сборе	УВЕК.301733.110	
1.9.2	Угольник	УВЕК.745514.105	
1.9.3	Ролик	УВЕК.711145.101	
1.9.4	Винт	DIN 7500 MZ M4x20	
1.9.5	Гайка	DIN 6923 A4.3	
1.9.6	Шайба	DIN 6798 429 A4.3	
1.9.7	Шайба	DIN 9021 416 4.3	
1.10	Полка ОУ в сборе	УВЕК.301732.116	
1.10.1	Полка ОУ в сборе	УВЕК.307322.104	
1.10.2	Направляющая	УВЕК.745352.116	
1.10.3	Заклепка вытяжная	4,8x8 Al/St	
1.11	Экран в сборе	УВЕК.305175.101	
1.12	Полка испарителя в сборе	УВЕК.301732.107	
1.13	Фальшпанель правая	УВЕК.745536.110	
1.14	Плита пенополистирольная	УВЕК.741121.05-07	
1.15	Полка	УВЕК.745536.133	
1.16	Плита пенополистирольная	УВЕК.741121.06-05	
1.17	Короб	УВЕК.745421.105	
1.18	Короб	УВЕК.746513.101	
1.19	Плита пенополистирольная	УВЕК.741121.05-04	
1.20	Плита пенополистирольная	УВЕК.741121.05-02	
1.21	Плита пенополистирольная	УВЕК.741121.05-05	
1.22	Фальшпанель левая в сборе	УВЕК.301732.161	для подсветки LED
1.22.1	Фальшпанель левая	УВЕК.745536.174	
1.22.2	Планка в сборе	УВЕК.301522.101	

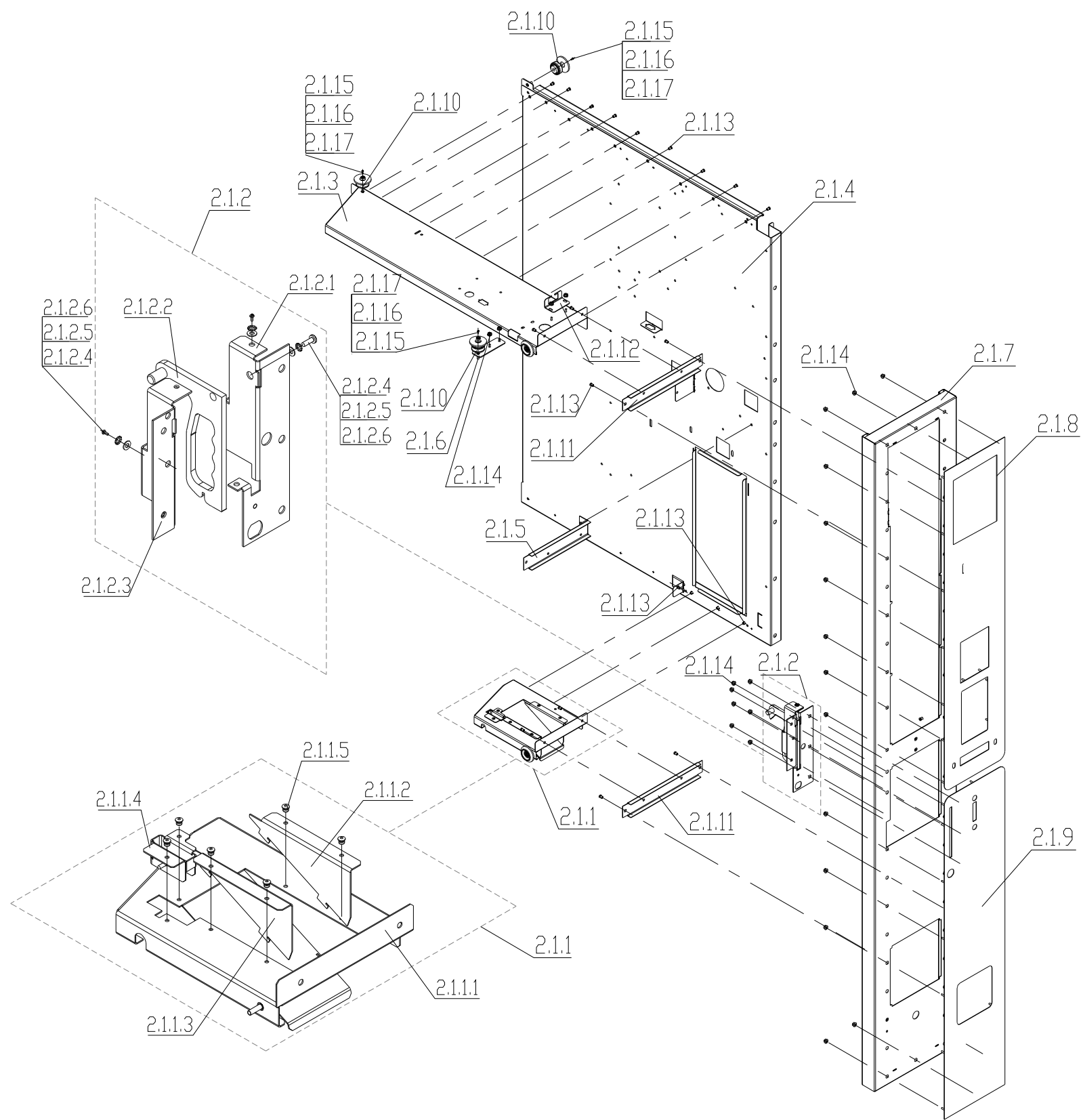
Разработал	Силаев Н.В.		
Проверил	Тульчин Ю.А.		



Номинал	Наименование	Обозначение	Примечание
2.1	Панель в сборе	УВЕК.301732.110	см.лист 3
2.2	Клавиатура в сборе	УВЕК.407131.110	
2.2.1	Комплект ячеек	УВЕК.305615.104	
2.2.2	Корпус ячейки	УВЕК.758482.103	
2.2.3	Панель клавиатуры	УВЕК.301412.101	
2.2.4	Рамка дистанционная	УВЕК.741371.101	
2.2.5	Клавиатура палевошля	FN-06	
2.2.6	Шайба	СТЭФ 10СТ SP 8103-71	
2.2.7	Шайба	DIN 125 - A3.2	
2.2.8	Ячейка	DIN 985 M3	
2.2.9	Панель клавиатуры в сборе	УВЕК.301535.105	
2.2.10	Плата клавиатур переключка	449	
2.2.11	Винт	DIN 7985 M3.0x08	
2.3	Дисплей ЖК	УВЕК.467846.103	
2.3.1	Фронт-сieve дисплея в сборе	УВЕК.301716.105-01	
2.3.2	ЖК индикатор	SCS020040AEW30 SDEC	
2.3.3	Шайба	СТЭФ 10СТ SP 8103-71	
2.3.4	Шайба	DIN 6798 A 3.2	
2.3.5	Шайба	DIN 125 - A3.2	
2.3.6	Винт	DIN 7985 M3.0x08	
2.4	Деток	УВЕК.304121.101	
2.4.1	Короб в сборе	УВЕК.305136.101	
2.4.2	Шпорок	УВЕК.301471.101	
2.4.3	Винт	DIN 923 M4.0x03	
2.5	Плата	019	
2.6	К-т. модуля принтера Феликс ПК	УВЕК.305615.101	
2.6.1	Воздушка в сборе	УВЕК.304122.103	
2.6.2	Ячейка	DIN 6923 M4	
2.7	К-т. ячеек Matrix	УВЕК.305615.123	
2.7.1	Ячейка	Matrix ML-22 серия C1	
2.7.2	Шайба	DIN 6797 A19	
2.9	К-т. чеккамера NRI G46	УВЕК.467971.102	
2.9.1	Чеккамера NRI G46		
2.9.2	Ячейка	DIN 985 M4	
2.9.3	Винт	DIN 7985 M4x12	
2.10	К-т. чеккамера NRI Carrena Green		
2.10.1	Чеккамера	NRI Carrena Green mdb RUB8	
2.10.2	Ячейка	DIN 985 M4	
2.10.3	Винт	DIN 7985 M4x12	
2.11	Плата	021	
2.13	Комплект принтера Феликс ПК	УВЕК.467921.101	
2.13.1	Принтер Феликс ПК		
2.13.2	Фронт-сieve в сборе	УВЕК.304121.104	
2.13.3	Обрамление в сборе	УВЕК.304122.101	
2.13.4	Ячейка	DIN 6923 M4	
2.13.5	Шайба	DIN 125 A 4.3	
2.13.6	Шайба	DIN 6798 A 4.3	
2.13.7	Винт	DIN 7985 M4x8	
2.14	Комплект кулеропрежимка	КСМ DBV-301 со стеклом на 1000 куб.см	
2.14.1	Кулеропрежимка	КСМ DBV-301-SU-RUS-51110-D3 со стеклом на 1000 куб.см	
2.15	Фронт-сieve в сборе	УВЕК.301561.103	
2.16	Винт для монет	УВЕК.301119.105	
2.17	Фронт-сieve в сборе	УВЕК.301561.104	
2.18	Стекло заднее	УВЕК.741122.101	
2.19	Фронт-сieve	УВЕК.745522.101	
2.20	Мониторепрежимка	УВЕК.741356.N02	
2.21	Историческая	УВЕК.741662.N01	
2.22	Наличник	УВЕК.745513.113	
2.23	Мониторепрежимка	УВЕК.745516.101	
2.24	Валочка	УВЕК.745124.102	
2.25	Резинок	УВЕК.711485.101	
2.26	Пружина газ (Вау)	00001-1108036-008	
2.27	Микропереключатель	Sum 23-0746-1	
2.28	Ячейка	DIN 6923 M4	
2.29	Винт	DIN 7985 M4x10	
2.30	Шайба	DIN 6798 A 4.3	
2.31	Шайба	DIN 9021 A 4.3	
2.32	Винт	DIN 7981 C-3.5x9.5	
2.33	Держатель металлический	RS-8	
2.34	Панель переключая в сборе	УВЕК.301521.109	
2.35	Комплект фотопанели		
2.35.1	Фотопанель	INEXT PP-882-slim	
2.35.2	Фронт-сieve фотопанели	УВЕК.745522.124	
2.35.3	Ячейка	DIN 6923 M4	
2.35.4	Воздушка в сборе	УВЕК.305364.102	
2.36	Панель фотопанели	УВЕК.745136.104	
2.37	Комплект кулеропрежимка	КСМ DBV-301 со стеклом на 500 куб.см	
2.38	Кулеропрежимка	КСМ DBV-301-SU-RUS-51110-D2 со стеклом на 500 куб.см	
2.38.1	Ячейка	DIN 6923 M4	
2.38.2	Винт	DIN 6923 M4	

Разработал Силаев Н.В.
 Проверил Тульчин Ю.А.

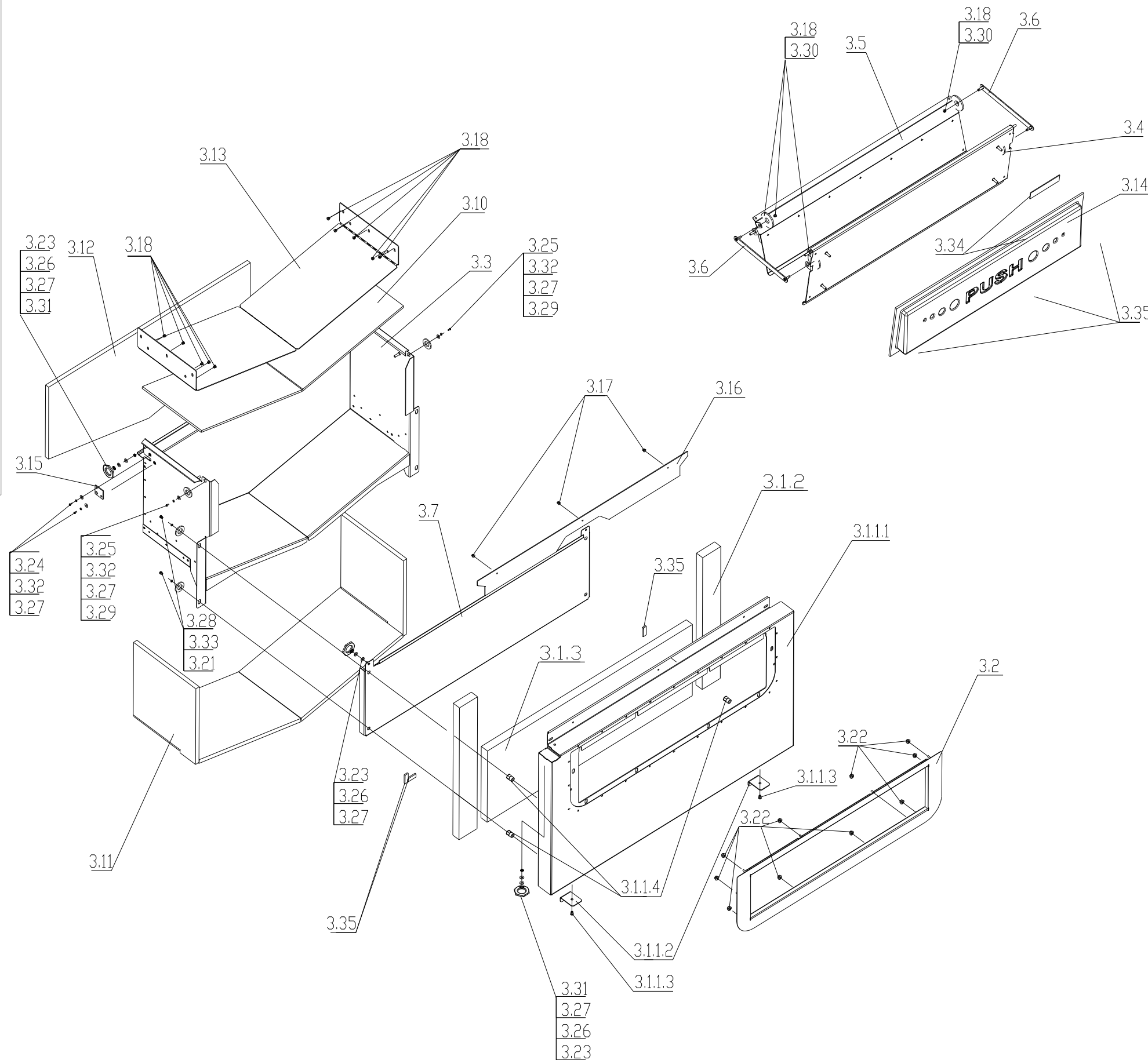
УВЕК.695552.101 Отсек управления Foodbox



Позиция	Наименование	Обозначение	Примечание
2.1.1	Полка в сборе	УВЕК.301732.121	
2.1.1.1	Полка	УВЕК.301731.101	
2.1.1.2	Стенка правая	УВЕК.745537.110-01	
2.1.1.3	Стенка левая	УВЕК.745537.110	
2.1.1.4	Желоб в сборе	УВЕК.304122.105	
2.1.1.5	Заклёпка вытяжная	3,2x8	
2.1.2	Кронштейн с замком в сборе	УВЕК.301734.101	
2.1.2.1	Кронштейн замка в сборе	УВЕК.301524.101	
2.1.2.2	Ручка в сборе	УВЕК.301424.101	
2.1.2.3	Скоба в сборе	УВЕК.301716.103	
2.1.2.4	Винт	DIN 7985 M4-10	
2.1.2.5	Шайба	DIN 6798 4,3	
2.1.2.6	Шайба	DIN 125 4,3	
2.1.3	Стенка верхняя в сборе	УВЕК.301732.129	
2.1.4	Стенка в сборе	УВЕК.301732.128	
2.1.5	Швеллер в сборе	УВЕК.305361.104	
2.1.6	Пластина в сборе	УВЕК.301312.102	
2.1.7	Панель передняя ОУ в сборе	УВЕК.301732.134	
2.1.8	Накладка верхняя в сборе	УВЕК.301733.109	
2.1.9	Накладка нижняя в сборе	УВЕК.301733.101	
2.1.10	Ролик	УВЕК.711145.101	
2.1.11	Планка	УВЕК.745537.109	
2.1.12	Кронштейн микропереключателя	УВЕК.745212.115	
2.1.13	Заклёпка вытяжная	4,8x8	
2.1.14	Гайка	DIN 6923 M4	
2.1.15	Шайба	DIN 9021 4,3	
2.1.16	Шайба	DIN 6798 4,3	
2.1.17	Винт	DIN 7985 M4-10	

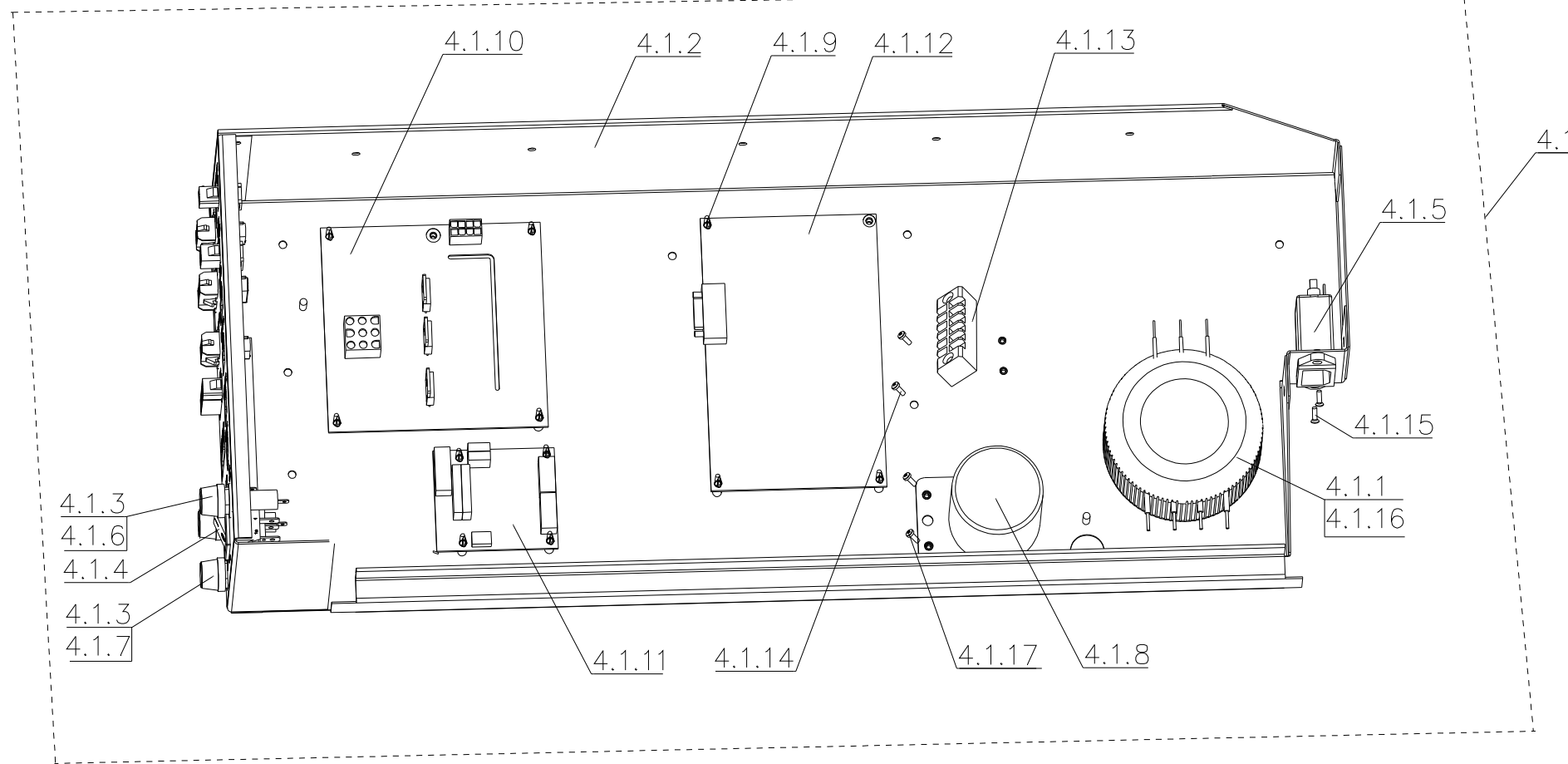
Разработал	Силаев Н.В.		
Проверил	Тулчин Ю.А.		

УВЕК.301732.110 Панель в сборе
Foodbox

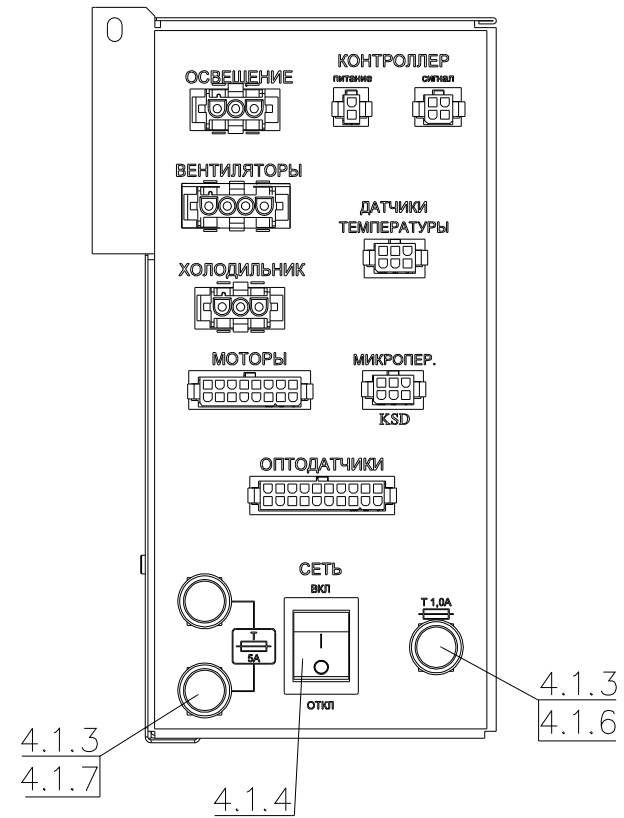


Позиция	Наименование	Обозначение	Примечание
3.1	Кожух стенки передней в сборе	УВЕК.305155.101	
3.1.1	Кожух стенки передней в сборе	УВЕК.305155.102	
3.1.1.1	Стенка передняя в сборе	УВЕК.301255.101	
3.1.1.2	Уголок	УВЕК.745212.106	
3.1.1.3	Заклёпка вытяжная	4.8x8 A1/St	
3.1.1.4	Заклёпка вытяжная	FTRE FAR M6	
3.1.2	Плита пенополистирольная	УВЕК.741121.106-01	388x53 мм
3.1.3	Плита пенополистирольная	УВЕК.741121.106-02	600x210 мм
3.2	Обрамление в сборе	УВЕК.301527.101	
3.3	Лоток в сборе	УВЕК.304121.108	
3.4	Дверь в сборе	УВЕК.301534.101	
3.5	Створка с сборе	УВЕК.305343.102	
3.6	Штагун в сборе	УВЕК.304513.101	
3.7	Крышка в сборе	УВЕК.301254.104	
3.10	Пластина резины пористой	УВЕК.745241.105	
3.11	Теплоизолятор лотка	УВЕК.741121.119	
3.12	Теплоизолятор задней стенки лотка	УВЕК.741121.118	
3.13	Пластиковая вставка	УВЕК.745212.112	
3.14	Крышка	УВЕК.735341.103	
3.15	Планка	УВЕК.741121.101	
3.16	Шторка	УВЕК.741121.123	
3.17	Заклёпка вытяжная	3.2x6 A1/St	
3.18	Заклёпка вытяжная	3.2x8 A1/St	
3.21	Болт	DIN 933 M6x20	
3.22	Гайка	DIN 6923 394 M4	
3.23	Гайка	DIN 934 M4	
3.24	Винт	DIN 7985 M4x8	
3.25	Винт	DIN 7985 M4x10	
3.26	Шайба веерная	DIN 6798 A4,3	
3.27	Шайба	DIN 125 A4,3	
3.28	Шайба	DIN 125 A6,4	
3.29	Шайба	DIN 125 A7,4	
3.30	Шайба увеличенная	DIN 9021 416 3,2	
3.31	Шайба контактная	BN 792 M6	
3.32	Шайба	DIN 127 M4	
3.33	Шайба	DIN 127 M6	
3.34	Скотч	Двухсторонний 3М 4912, 19мм	
3.35	Уплотнитель самоклеющийся	ASTORplast 15317 3x7	

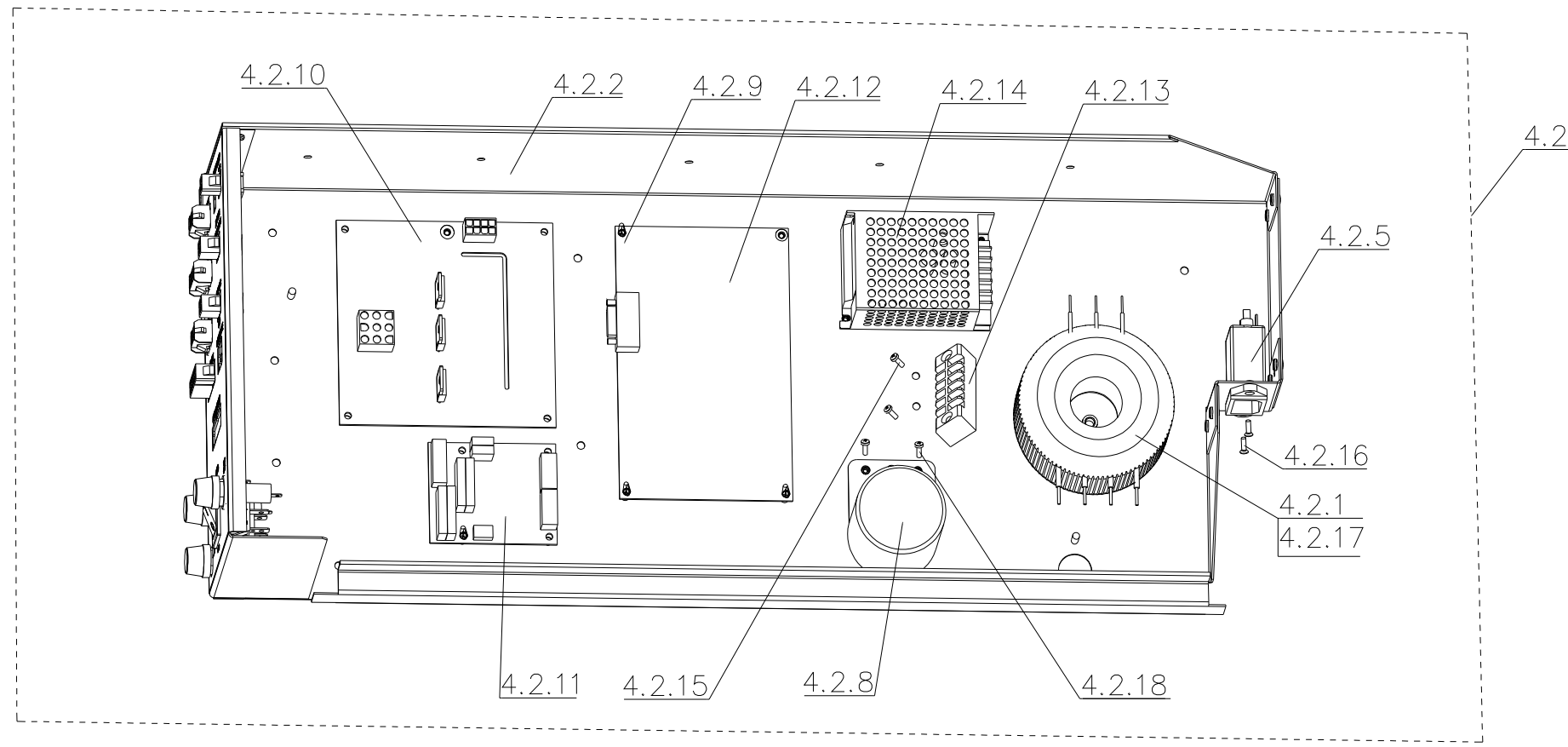
Разработал	Силаев Н.В.			УВЕК.301715.103 Лоток выдачи товара Foodbox
Проверил	Тульчин Ю.А.			
				Лист 6



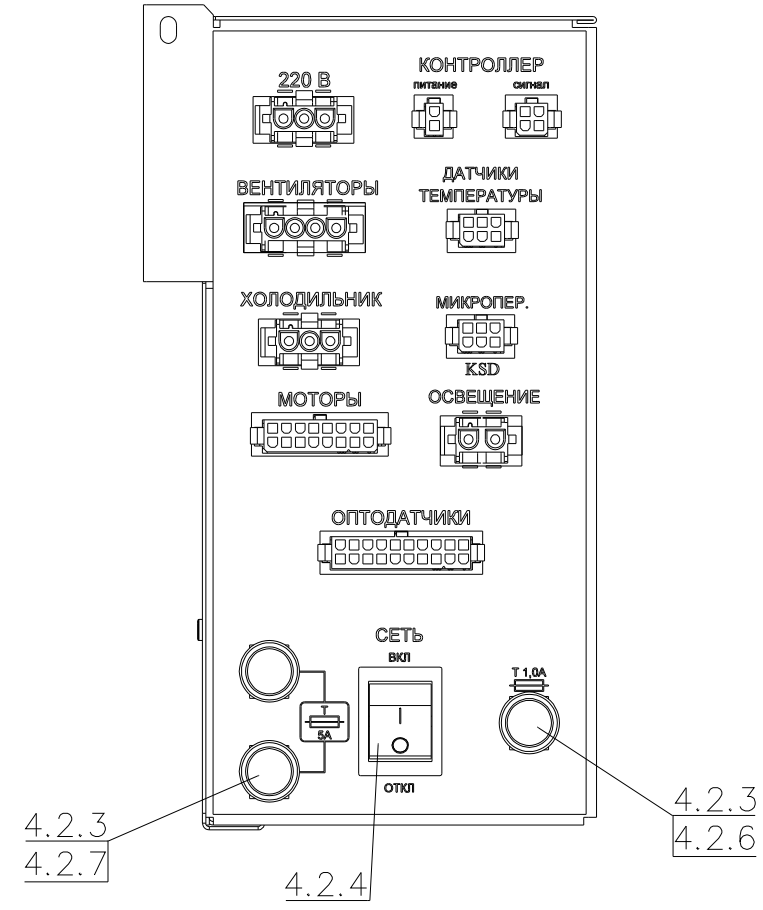
Позиция	Наименование	Обозначение	Примечание
4.1	Блок питания	УВЕК.436714.110	
4.1.1	Трансформатор доработанный	УВЕК.435114.110	
4.1.2	Кронштейн БП в сборе	УВЕК.301522.113	
4.1.3	Держатель предохранителя	FN-61-11	
4.1.4	Выключатель	ЕС JS-608-R	
4.1.5	Фильтр сетевой	Emi Filter DL-10DZ2	
4.1.6	Вставка плавкая	6,3x32мм, 1,0А/250В (медленный)	
4.1.7	Вставка плавкая	6,3x32мм, 5,0А/250В (медленный)	
4.1.8	Сирена	W-18M24 EAST	
4.1.9	Держатель межплатный	KSS RS-8	
4.1.10	Плата	024	
4.1.11	Плата	021	
4.1.12	Плата	023 Power	
4.1.13	Колодка клемная	ПБ-100W-6P	
4.1.14	Винт	DIN 7985 M3.0x10	
4.1.15	Винт	DIN 965 M3.0x08	
4.1.16	Винт	DIN 7985 M6.0x45	
4.1.17	Винт	DIN 7985 M3.0x08	



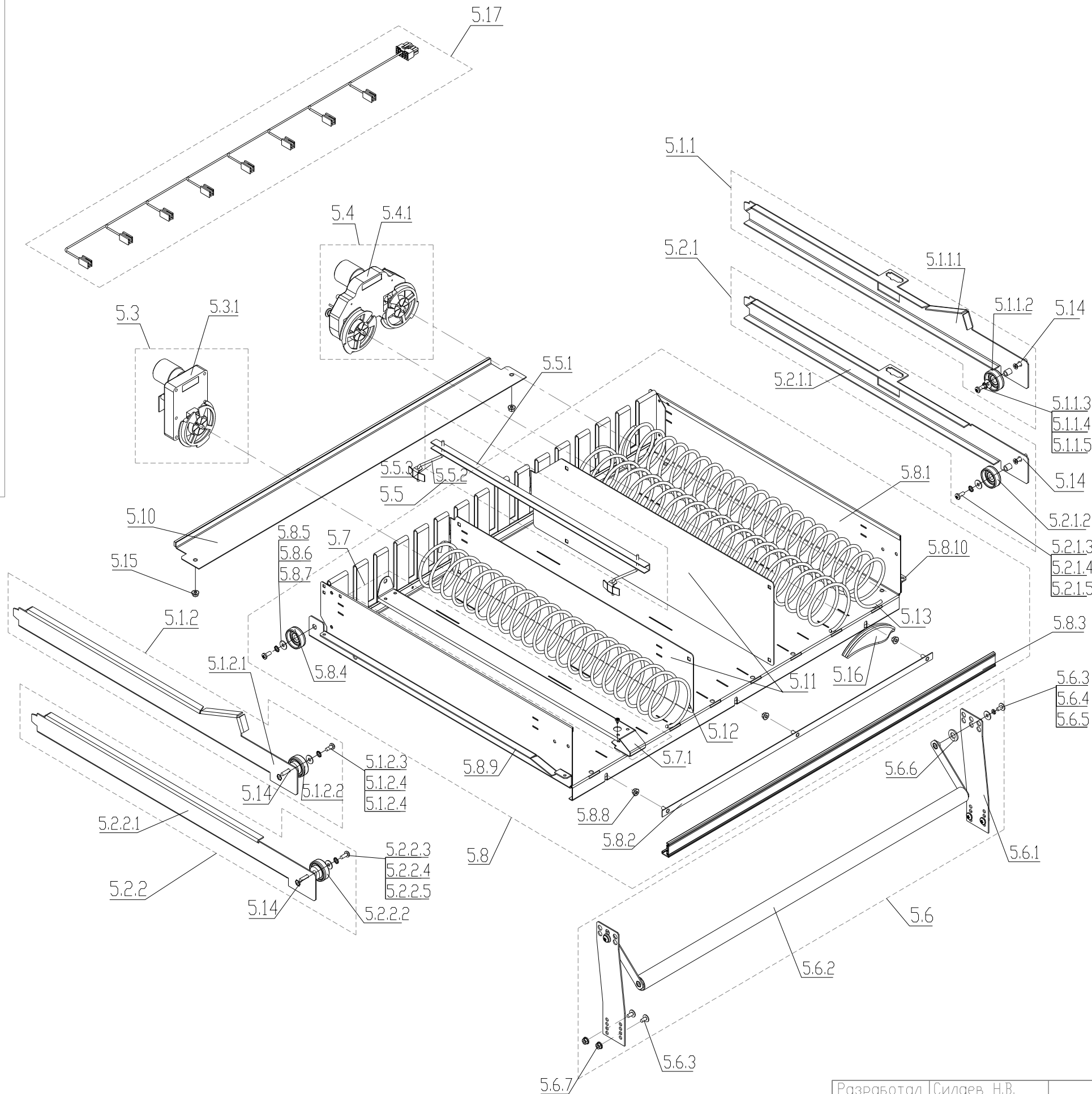
Разработал	Силаев Н.В.			УВЕК.435114.124 Комплект блока питания Foodbox
Проверил	Тульчин Ю.А.			
				Лист 7



Позиция	Наименование	Обозначение	Примечание
4.2	Блок питания	УВЕК.436714.113	
4.2.1	Трансформатор	220 В/ 24 В - 2 А 24 В - 4 А	
4.2.2	Кронштейн БП в сборе	УВЕК.301522.116	
4.2.3	Держатель предохранителя	FN-61-11	
4.2.4	Выключатель	IEC JS-608-R	
4.2.5	Фильтр сетевой	Emi Filter DL-10DZ2	
4.2.6	Вставка плавкая	6,3x32мм, 1,0А/250В (медленный)	
4.2.7	Вставка плавкая	6,3x32мм, 5,0А/250В (медленный)	
4.2.8	Сирена	W-18M24 EAST	
4.2.9	Держатель межплатный	KSS RS-8	
4.2.10	Плата	024	
4.2.11	Плата	021	
4.2.12	Плата	023 Power	
4.2.13	Колодка клемная	TLB-100W-6P	
4.2.14	Блок питания	MS-35-24	
4.2.15	Винт	DIN 7985 M3,0x10	
4.2.16	Винт	DIN 965 M3,0x08	
4.2.17	Винт	DIN 7985 M6,0x45	
4.2.18	Винт	DIN 7985 M3,0x08	



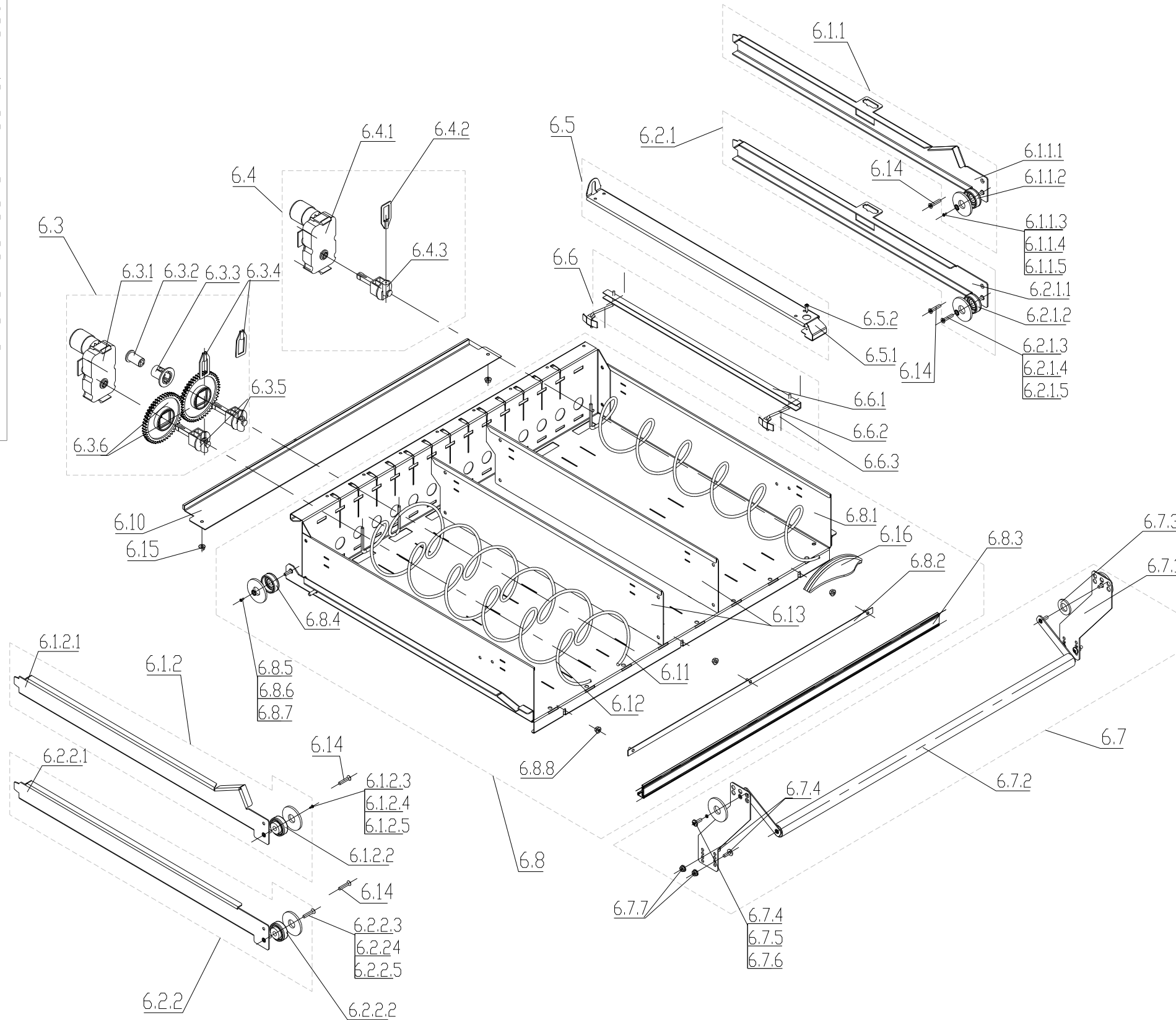
Разработал	Силаев Н.В.			УВЕК.435114.127 Комплект блока питания Foodbox
Проверил	Тульчин Ю.А.			
				Лист 7



Позиция	Наименование	Обозначение	Примечание
5.1	К-т верхних направляющих	УВЕК 305615.140	1-4 полки
5.1.1	Направляющая в сборе	УВЕК 301734.116	правая, 1-4 полки
5.1.1.1	Направляющая в сборе	УВЕК 301733.118	
5.1.1.2	Ролик	УВЕК 711145.101	
5.1.1.3	Винт	DIN 7985 M4x10	
5.1.1.4	Шайба	DIN 6798 429 A4.3	
5.1.1.5	Шайба	DIN 9021 A 4.3	
5.1.2	Направляющая в сборе	УВЕК 301734.116-01	левая, 1-4 полки
5.1.2.1	Направляющая в сборе	УВЕК 301733.118-01	
5.1.2.2	Ролик	УВЕК 711145.101	
5.1.2.3	Винт	DIN 7985 M4x10	
5.1.2.4	Шайба	DIN 6798 429 A4.3	
5.1.2.5	Шайба	DIN 9021 A 4.3	
5.2	К-т нижних направляющих	УВЕК 305615.141	5,6 полки
5.2.1	Направляющая в сборе	УВЕК 301734.115	правая, 5,6 полки
5.2.1.1	Направляющая в сборе	УВЕК 301733.117	
5.2.1.2	Ролик	УВЕК 711145.101	
5.2.1.3	Винт	DIN 7985 M4x10	
5.2.1.4	Шайба	DIN 6798 429 A4.3	
5.2.1.5	Шайба	DIN 9021 A 4.3	
5.2.2	Направляющая в сборе	УВЕК 301734.115-01	левая, 5,6 полки
5.2.2.1	Направляющая в сборе	УВЕК 301733.117-01	
5.2.2.2	Ролик	УВЕК 711145.101	
5.2.2.3	Винт	DIN 7985 M4x10	
5.2.2.4	Шайба	DIN 6798 429 A4.3	
5.2.2.5	Шайба	DIN 9021 A 4.3	
5.3	Комплект одинарной ячейки	УВЕК 305615.127	
5.3.1	Мотор-редуктор одинарный	MR FP-24DC-24RPM P/N 276D4024AA	
5.4	Комплект двойной ячейки	УВЕК 305615.129	
5.4.1	Мотор-редуктор двойной	MR FPD-24DC-24RPM P/N 276D4024BA	
5.5	Комплект ограничителя ячейки	УВЕК 467921.103	
5.5.1	Ограничитель	УВЕК 745422.109	
5.5.2	Пруток	УВЕК 746753.101	
5.5.3	Кронштейн ограничителя	УВЕК 745532.106-01	
5.6	Комплект ограничителя бутылок	УВЕК 304275.102	
5.6.1	Пластина	УВЕК 741121.134	
5.6.2	Штупн неразъемный в сборе	УВЕК 304513.103	
5.6.2.1	Штупн в сборе	УВЕК 304513.102	
5.6.2.2	Труба	УВЕК 715141.101	
5.6.2.3	Трубка	УВЕК 711141.103	
5.6.2.4	Винт	DIN 967 M4x8-Z-6.6N	
5.6.2.5	Шайба	DIN 9021 416 4.3	
5.6.3	Шайба	DIN 127 B 4	
5.6.4	Шайба	DIN 125 - A 8.4	
5.6.5	Гайка	DIN 6923 394 M4	
5.6.6	Шайба	DIN 127 B 4	
5.6.7	Гайка	DIN 6923 394 M4	
5.7	Комплект направляющих для банок	УВЕК 305615.135	
5.7.1	Направляющая	УВЕК 745352.114	
5.8	Комплект полки	УВЕК 469553.103	
5.8.1	Полка в сборе	УВЕК 301525.107	
5.8.2	Планка в сборе	УВЕК 301716.104	
5.8.3	Цепникодержатель	УВЕК 746451.103	
5.8.4	Ролик	УВЕК 711145.101	
5.8.5	Винт	DIN 7985 M4x10	
5.8.6	Шайба	DIN 6798 429 A4.3	
5.8.7	Шайба	DIN 9021 A4.3	
5.8.8	Гайка	DIN 6923 394 M4	
5.8.9	Направляющая полки в сборе (левая)	УВЕК 321181.105	
5.8.10	Направляющая полки в сборе (правая)	УВЕК 321181.105-01	
5.9	Уголок в сборе	УВЕК 301252.101	
5.10	Уголок в сборе	УВЕК 301521.103	
5.11.1	Перегородка	УВЕК 741131.112	высота 93 мм
5.11.2	Перегородка	УВЕК 741131.112-01	высота 132 мм
5.12.1	Шпек	УВЕК 753512.1001-01	шаг 84мм, мест 5
5.12.2	Шпек	УВЕК 753512.1001-02	шаг 76мм, мест 6
5.12.3	Шпек	УВЕК 753512.1001-03	шаг 57мм, мест 7
5.12.4	Шпек	УВЕК 753512.1001-04	шаг 45мм, мест 9
5.12.5	Шпек	УВЕК 753512.1001-05	шаг 37мм, мест 11
5.12.6	Шпек	УВЕК 753512.1001-06	шаг 32мм, мест 13
5.12.7	Шпек	УВЕК 753512.1001-07	шаг 26мм, мест 16
5.13.2	Шпек (комплект)	УВЕК 753512.1001 УВЕК 753512.1002-02	шаг 76мм, мест 6
5.13.4	Шпек (комплект)	УВЕК 753512.1001 УВЕК 753512.1002-04	шаг 45мм, мест 9
5.13.5	Шпек (комплект)	УВЕК 753512.1001 УВЕК 753512.1002-05	шаг 37мм, мест 11
5.13.6	Шпек (комплект)	УВЕК 753512.1001 УВЕК 753512.1002-06	шаг 32мм, мест 13
5.13.7	Шпек (комплект)	УВЕК 753512.1001 УВЕК 753512.1002-07	шаг 26мм, мест 16
5.14	Винт	DIN 7500 MZ M4x12	
5.15	Гайка	DIN 6923 394 M4	
5.16	Доводчик пружины	SUZO HН1477074N	
5.17	Жгут силовых моторов	УВЕК 685612.146	

Разработал Силаев Н.В.
Проверил Тульчин Ю.А.

Полка выдачи товара Foodbox



Позиция	Наименование	Обозначение	Примечание
6.1	К-т верхних направляющих	УВЕК 30561 5.138	1-4 полки
6.1.1	Направляющая в сборе	УВЕК 301734.106	правая, 1-4 полки
6.1.1.1	Направляющая в сборе	УВЕК 301733.111	
6.1.1.2	Ролик	УВЕК 711145.101	
6.1.1.3	Винт	DIN 7985 M4x10	
6.1.1.4	Шайба	DIN 6798 429 A4.3	
6.1.1.5	Шайба	DIN 125 - A 4.3	
6.1.2	Направляющая в сборе	УВЕК 301734.106-01	левая, 1-4 полки
6.1.2.1	Направляющая в сборе	УВЕК 301733.111-01	
6.1.2.2	Ролик	УВЕК 711145.101	
6.1.2.3	Винт	DIN 7985 M4x10	
6.1.2.4	Шайба	DIN 6798 429 A4.3	
6.1.2.5	Шайба	DIN 125 - A 4.3	
6.2	К-т нижних направляющих	УВЕК 30561 5.139	5,6 полки
6.2.1	Направляющая в сборе	УВЕК 301734.107	правая, 5,6-полки
6.2.1.1	Направляющая в сборе	УВЕК 301733.112	
6.2.1.2	Ролик	УВЕК 711145.101	
6.2.1.3	Винт	DIN 7500 MZ M4x20	
6.2.1.4	Шайба	DIN 6798 429 A4.3	
6.2.1.5	Шайба	DIN 125 - A 4.3	
6.2.2	Направляющая в сборе	УВЕК 301734.107-01	левая, 5,6-полки
6.2.2.1	Направляющая в сборе	УВЕК 301733.112-01	
6.2.2.2	Ролик	УВЕК 711145.101	
6.2.2.3	Винт	DIN 7500 MZ M4x20	
6.2.2.4	Шайба	DIN 6798 429 A4.3	
6.2.2.5	Шайба	DIN 125 - A 4.3	
6.3	Комплект двойной ячейки	УВЕК 30561 5.114	
6.3.1	Мотор-редуктор	МР 130-24VDC-23RPM P/N 38460001	
6.3.2	Втулка	УВЕК 713341.101-01	
6.3.3	Втулка опорная	УВЕК 714345.101-01	
6.3.4	Замок шнека	УВЕК 758482.101	
6.3.5	Втулка шнека	УВЕК 713314.101-01	
6.3.6	Колесо	УВЕК 721345.101-02	
6.4	Комплект одинарной ячейки	УВЕК 30561 5.113	
6.4.1	Мотор-редуктор	МР 130-24VDC-23RPM P/N 38460001	
6.4.2	Замок шнека	УВЕК 758482.101	
6.4.3	Втулка шнека	УВЕК 713314.101-01	
6.5	К-т направляющих для банок	УВЕК 30561 5.110	
6.5.1	Направляющая	УВЕК 745352.107	
6.5.2	Винт	DIN 7981 C-2,9x6,5	
6.6	Комплект ограничителя ячейки	УВЕК 467921.103	
6.6.1	Ограничитель	УВЕК 745422.109	
6.6.2	Пруток	УВЕК 746753.101	
6.6.3	Кронштейн ограничителя	УВЕК 745532.106-01	
6.7	Комплект ограничителя бутылок	УВЕК 304275.101	
6.7.1	Планка	УВЕК 741121.107	
6.7.2	Шатун неразъемный в сборе	УВЕК 304513.103	
6.7.3	Шайба	DIN 125 - A 8.4	
6.7.4	Винт	DIN 967 M4x8-Z-6.6N	
6.7.5	Шайба	DIN 9021 416 4.3	
6.7.6	Шайба	DIN 127 B 4	
6.7.7	Гайка	DIN 6923 394 M4	
6.8	Комплект полки Bitron	УВЕК 469553.101	
6.8.1	Полка в сборе	УВЕК 301525.101-01	
6.8.2	Планка в сборе	УВЕК 301716.104	
6.8.3	Ценникодержатель	УВЕК 746451.103	
6.8.4	Ролик	УВЕК 711145.101	
6.8.5	Винт	DIN 7985 M4x10	
6.8.6	Шайба	DIN 6798 429 A4.3	
6.8.7	Шайба	DIN 125 - A 4.3	
6.8.8	Гайка	DIN 6923 394 M4	
6.10	Уголок в сборе	УВЕК 301252.101	
6.11	Шнек	УВЕК 753512.101 (левая навивка)	
6.11.1	Шнек	УВЕК 753512.101-00 (левая навивка)	шаг 27 мм, мест 16
6.11.2	Шнек	УВЕК 753512.101-01 (левая навивка)	шаг 33 мм, мест 13
6.11.3	Шнек	УВЕК 753512.101-02 (левая навивка)	шаг 42 мм, мест 10
6.11.4	Шнек	УВЕК 753512.101-03 (левая навивка)	шаг 54 мм, мест 8
6.11.5	Шнек	УВЕК 753512.101-04 (левая навивка)	шаг 76 мм, мест 6
6.12	Шнек	УВЕК 753512.102 (правая навивка)	
6.12.1	Шнек	УВЕК 753512.102-00 (правая навивка)	шаг 27 мм, мест 16
6.12.2	Шнек	УВЕК 753512.102-01 (правая навивка)	шаг 33 мм, мест 13
6.12.3	Шнек	УВЕК 753512.102-02 (правая навивка)	шаг 42 мм, мест 10
6.12.4	Шнек	УВЕК 753512.102-03 (правая навивка)	шаг 54 мм, мест 8
6.12.5	Шнек	УВЕК 753512.102-04 (правая навивка)	шаг 76 мм, мест 6
6.13	Перегородка	УВЕК 741131.101	
6.13.1	Перегородка	УВЕК 741131.101-00	высота 95 мм
6.13.2	Перегородка	УВЕК 741131.101-01	высота 132 мм
6.14	Винт	DIN 7500 MZ M4x12	
6.15	Гайка	DIN 6923 394 M4	
6.16	Доводчик пружины	SUZO NH1477074N	

